

Artiedge

H₂ station

未来のエネルギーを安全に



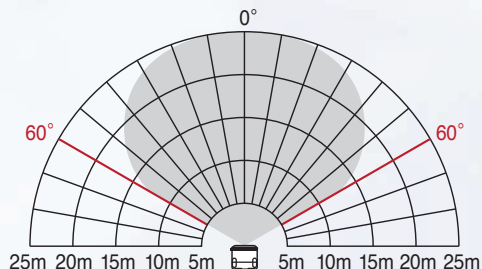
ArtiedgeⅢ-H2FD
水素炎検知器 (防塵防水型)

肉眼で確認できない水素の炎を検知します。 水素ステーション等、水素関連施設の安全に有効です。

検知性能

視野角度 120°
正面に対してすべての方向に60°

監視距離 最大25m
正面距離：火柱直径16cm、炎高さ80cm



自己診断機能

センサ窓の汚れや回路異常を診断する機能です。
手動試験と自動試験の2種類があります。

手動試験 監視装置などにより自己診断を行います。

自動試験 定期的に自己診断を行います。
自己診断の周期は1時間・12時間・1週間・
診断ナシの設定が可能です。

検知方式

紫外線1波長と赤外線2波長の3つのセンサーを装備し、
異なる信号を捉え、早期にかつ正確に検知します。

状態表示灯

遠方からでも目視が容易な面発光の表示方式を採用しました。

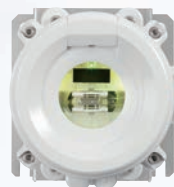
表示灯の色で検知器の
状態が分かります。



監視時：緑色点灯



作動時：赤色点灯



異常時：黄色点灯



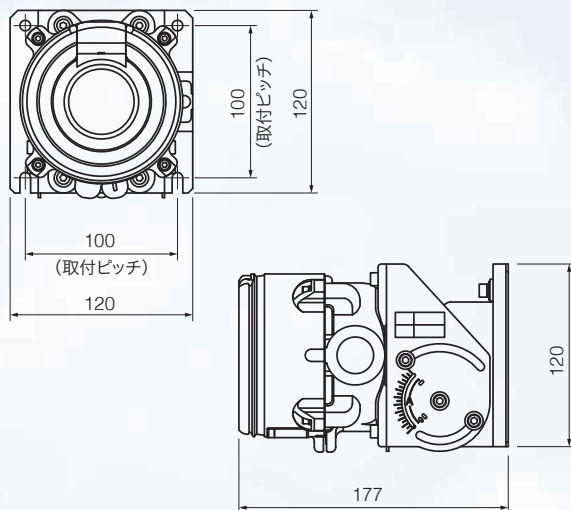
手動試験時：青色点滅

製品仕様

製品記号	ArtiedgeIII-H2FD
定格電圧	DC24V(動作電圧範囲:DC20~33.6V)
消費電流	150mA以下
検知方式	紫外線・赤外線検知方式
機能	自己診断機能 点検モード機能
状態表示灯	監視時：緑色点灯 作動時：赤色点灯 異常時：黄色点灯 手動試験時：青色点滅
監視距離	約25m
視野角度	120°(正面より±60°)
保護等級	IP66/IP67相当
使用環境温度	-20~+50°C
主要材質	本体：アルミニウム合金 角度調整器：ステンレス
塗装色	本体：日塗工 N-90半ツヤ相当
質量	約2kg(角度調整器含む)
オプション	耐候フード(ARTGIII-WH) 壁取付金具(ARTGIII-BR-A) 作動試験器(ARTGIII-TESTER)

外形寸法図

(単位:mm)



安全にお使いいただくために ご使用前に取扱説明書をよく
お読みの上、正しくお使いください。

お問い合わせはこちらまで

本資料の内容は製品改良などのために変更することがありますのでご了承ください。
このカタログの内容は2024年11月現在のものです。
Artiedgeはニッタン株式会社の登録商標です。



2024.11.Crop

ニッタン株式会社

〒151-8535 東京都渋谷区笹塚1-54-5
TEL 03-5333-8601(代表)



<https://artiedge.com/>